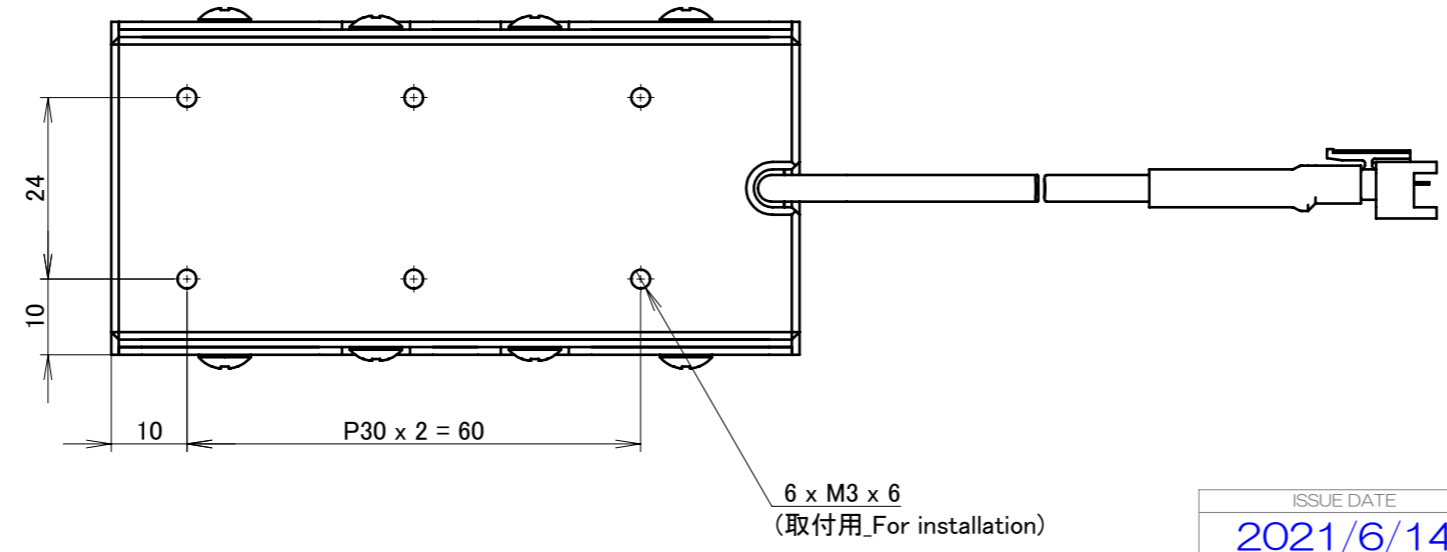
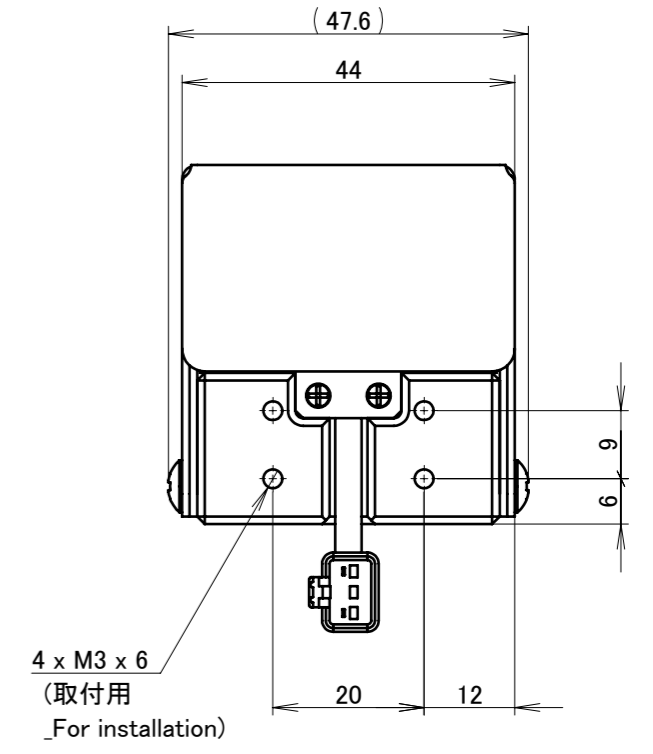
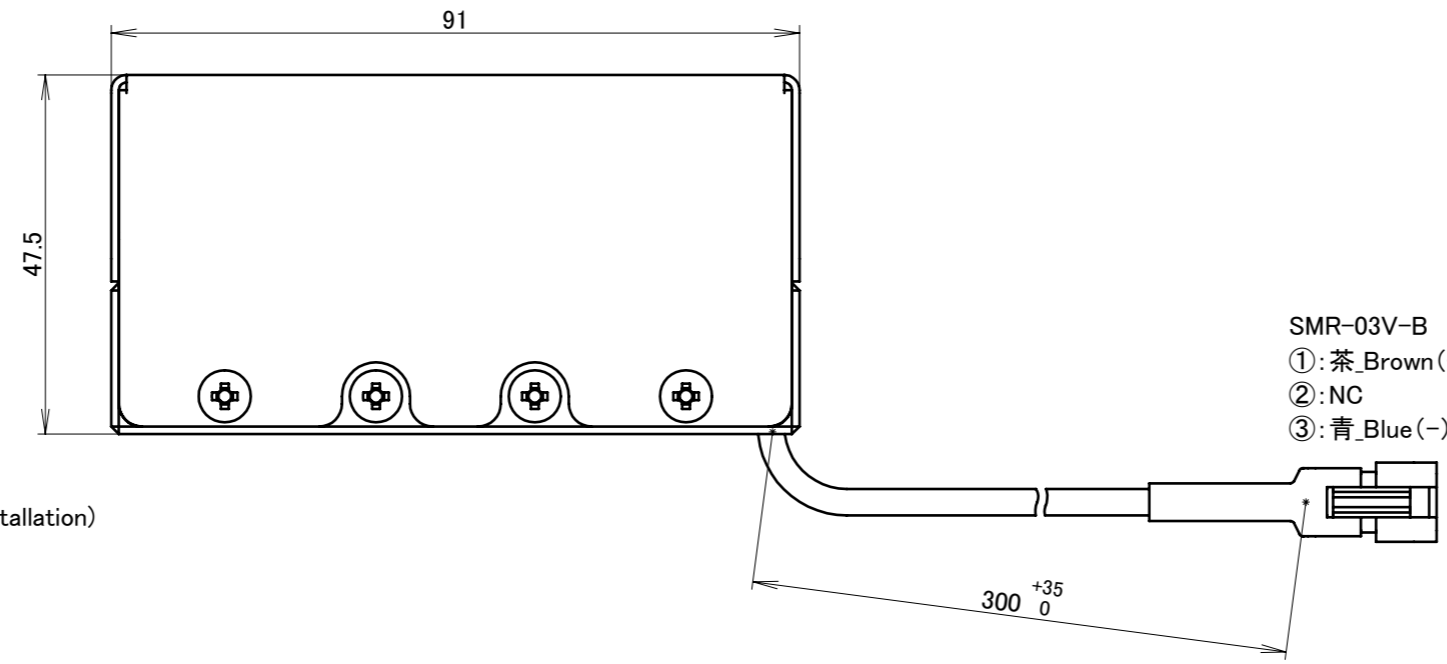
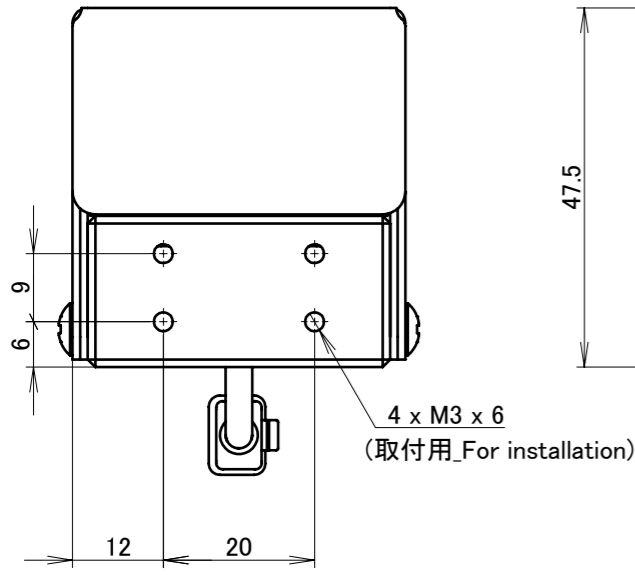
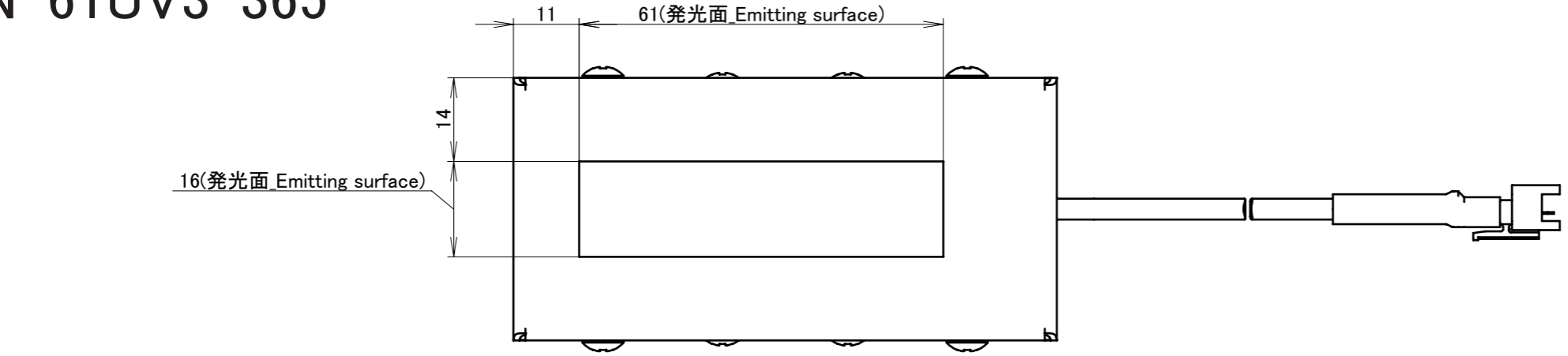


LN-61UV3-365



LN-61UV3-365

入力電圧_Input Voltage : DC 24V
 消費電力_Power Consumption : 7.6W
 質量_Mass : 0.430kg(概算_Approx.)

※この照明にはインターロック機能がありません。装置側で対応して下さい。
 _There is no interlock functions in this illumination,please correspond on the equipment side.

UNIT:mm

REVISION	DATE	DESCRIPTION	REVISED
000			

ISSUE DATE	SCALE	APPROVED	NAME
2021/6/14	1:1	T.OSAWA	LN-61UV3-365
	SHEET SIZE	CHECKED	DRAWING NAME
	A3	Y.INOUE	外觀図_outline
	PROJECTION	DESIGNED	DRAWING No.
		A.FUKUMOTO	UA38365-G
		DRAWN	REVISION
		A.FUKUMOTO	000
			01/01

