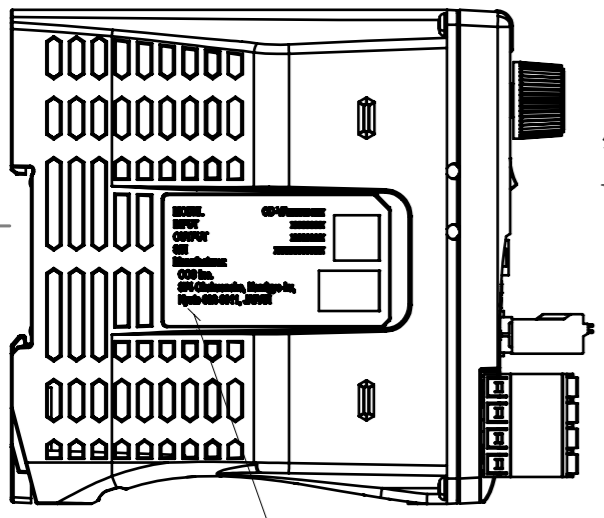
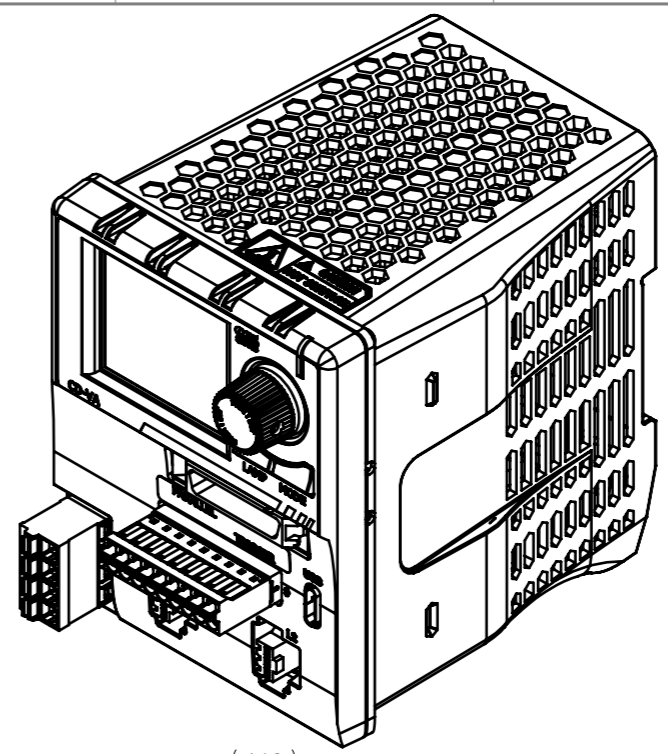
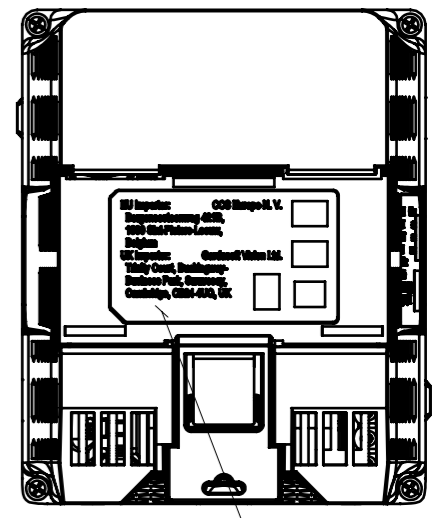
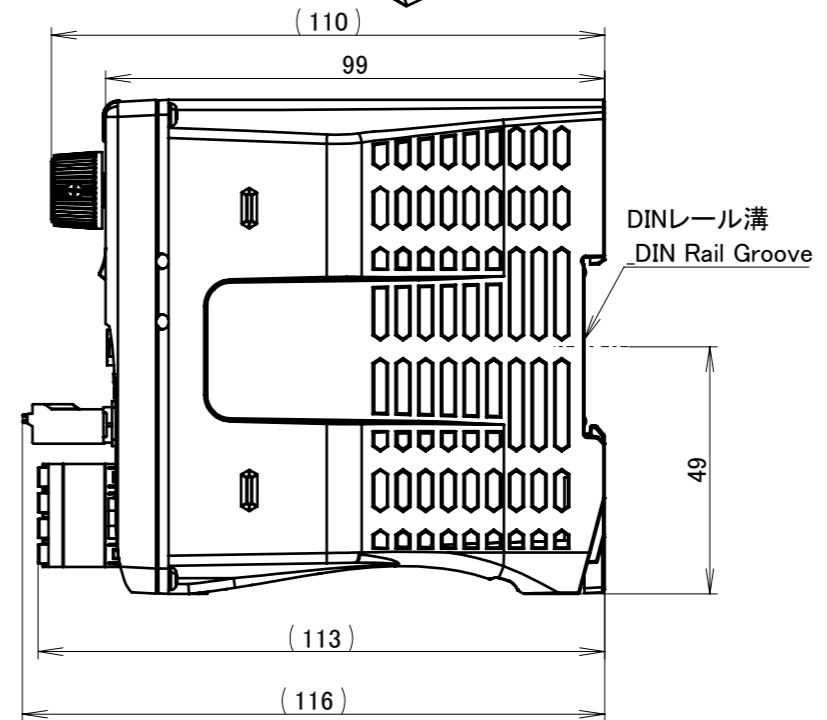
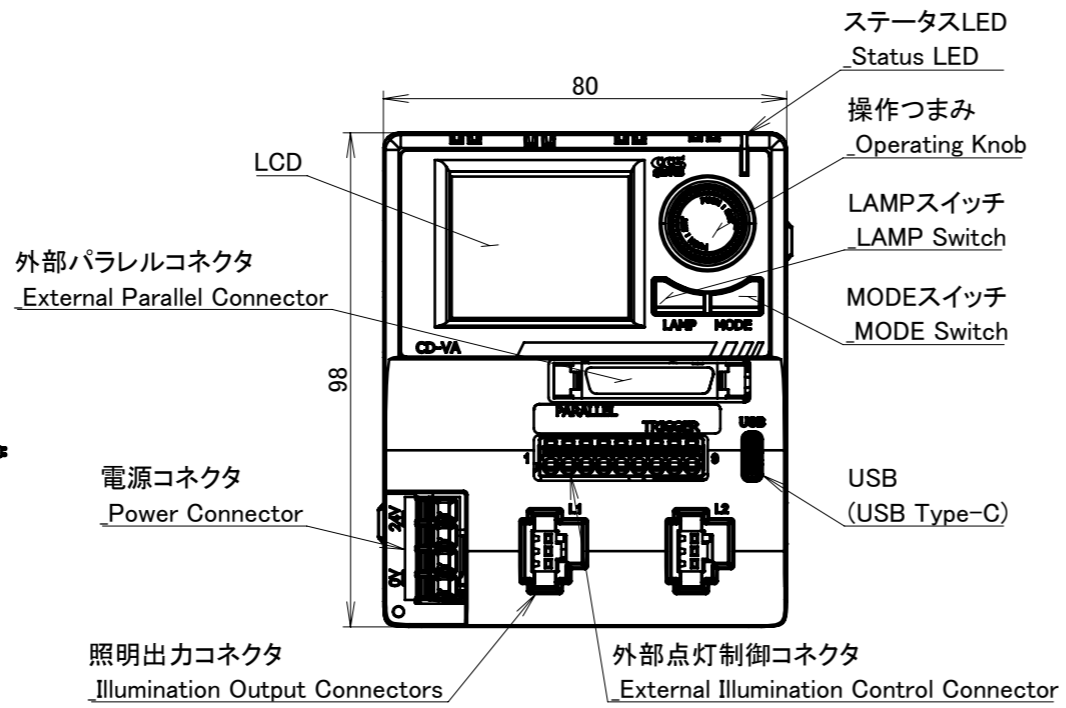


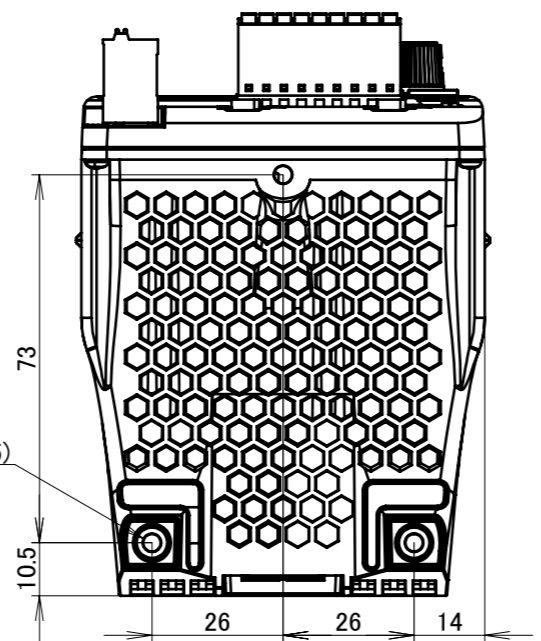
警告シール  
Warning Label



シリアルシール  
Serial Label



シリアルシール  
Serial Label



3 × φ 3.7  
底面固定用穴(深さ 5)  
Bottom Installation Holes(Depth 5)

入力電力\_Power Input : DC24V 140W  
出力電力\_Power Output : DC24V 100W  
DC48V 5A/ch(Total 10A) Duty 7%  
質量\_Mass : 260g(概算\_Approx.)

UNIT:mm

000	REVISION	DATE	DESCRIPTION	REVISED

ISSUE DATE	SCALE	APPROVED	NAME
2023/8/8	2:3	H.TAKAGI	CD-VA10024-2P
	SHEET SIZE	CHECKED	DRAWING NAME
	A3	K.TANI	外觀図_outline
	PROJECTION	DESIGNED	DRAWING No.
		K.TANI	UA43155-G
REVISION	000	01	01